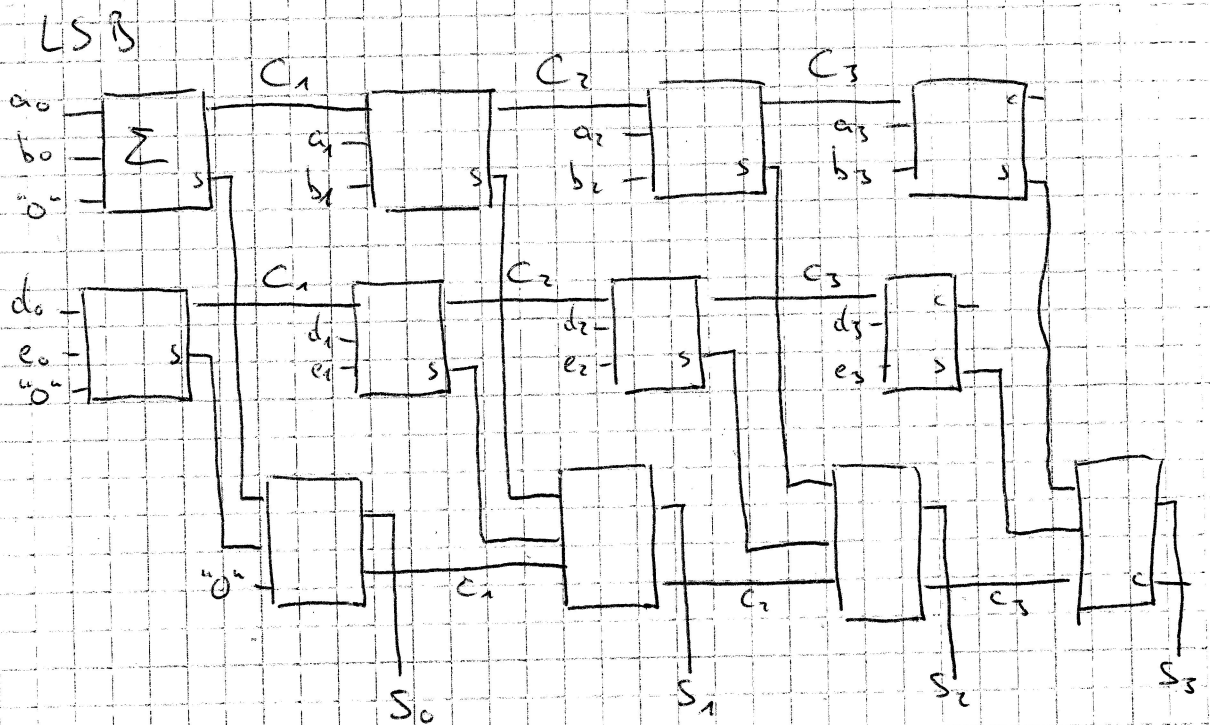


Z11
B-ROR

V2



Vorgang volladdieren
 $a_i, b_i \rightarrow s_i \rightarrow 2\Delta$
 $a_i, b_i \rightarrow s_{i+1} \rightarrow 3\Delta$
 $c_i \rightarrow s_i \rightarrow 1\Delta$
 $c_i \rightarrow c_{i+1} \rightarrow 2\Delta$

V3

Carry-Save-Addition

Zahldarstellung der Zwischenergebnisse:

"Stored-carry"-Darstellung bzw. SC-Darstellung

Kennzeichen SC-Darstellung:

Band $r=2$

Zifferwerte $s_i^{sc} \in \{0, 1, 2\}$

Zifferanzahl $>$ Band \rightarrow rückwärtige Zahldarstellung

Binäre Codierung d. Zifferwerte

s_i^{sc}	s_i^s	$s_i^c = c_i$
0	0	0
1	0	1
	1	0
2	1	1

2 Bit zur Codierung der Stelle