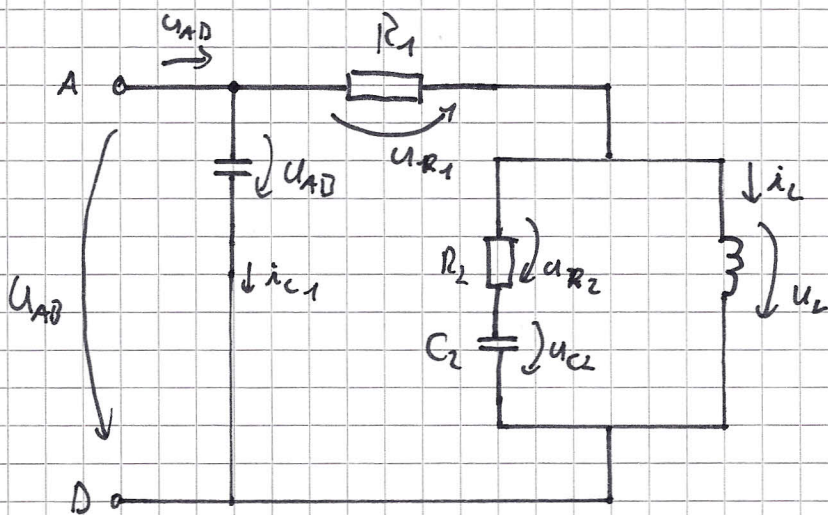


Konstruktion des Strom-Spannungs-Zeigerbildes von einer Schaltung

Ausgangspunkt: Schaltung mit Bezeichnung
sämtlicher unterschiedlicher
Ströme und Spannungen

(sinnvoll im Verbrauchersystem)



Ermittlung des qualitativen Zeigerbildes der
Schaltung:

qualitativ: Phasenbeziehungen der einzelnen
Ströme und Spannungen sind
erkennbar, Zeigerlängen und deren
Verhältnisse entsprechen nicht den
realen Verhältnissen.

Beginn der Konstruktion mit dem inneren Teil der
Schaltung