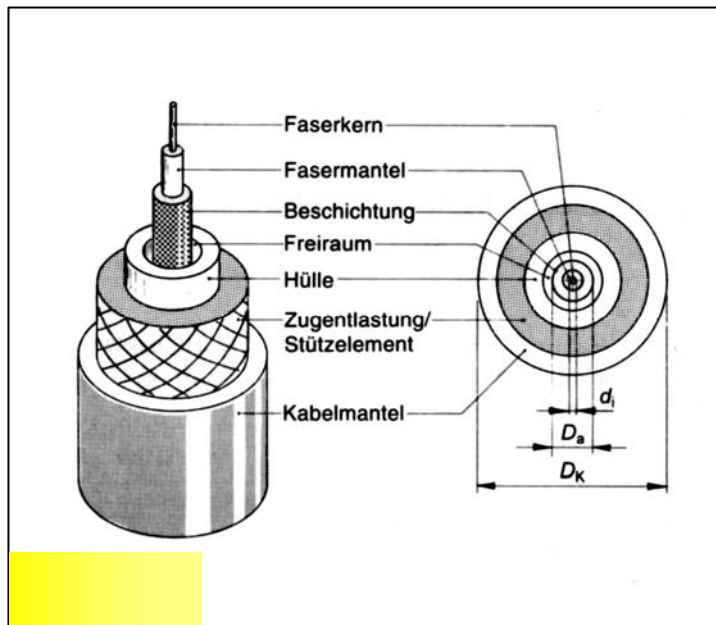


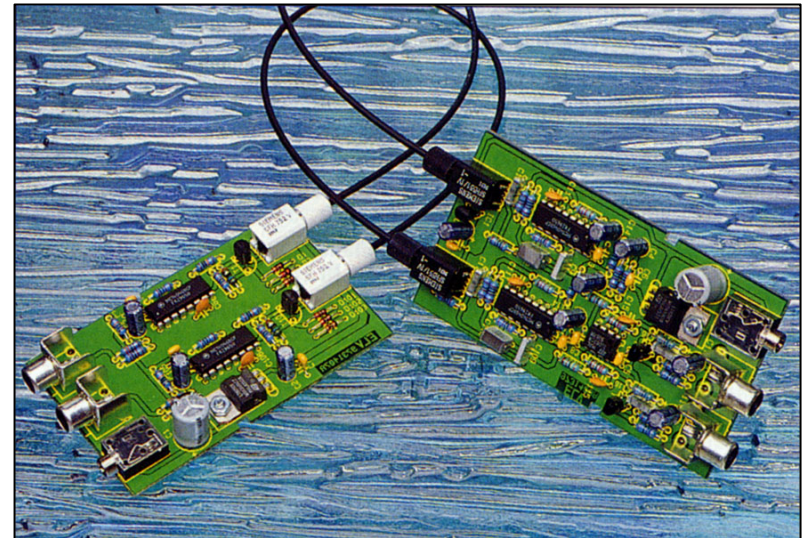
Aufbau- und Verbindungstechnik in der Mikroelektronik

Verdrahtung Optofaser

NF-Übertragung über Lichtwellenleiter



Quelle: Das 19-Zoll-Aufbausystem Band 2



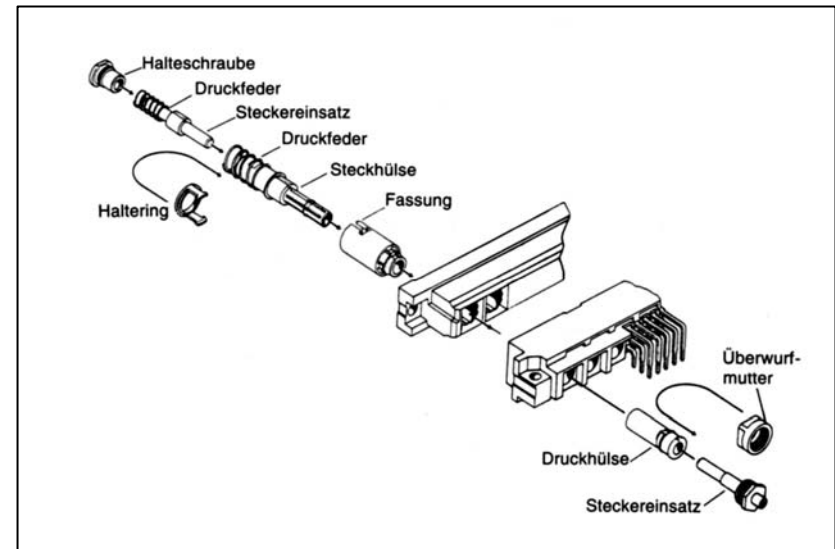
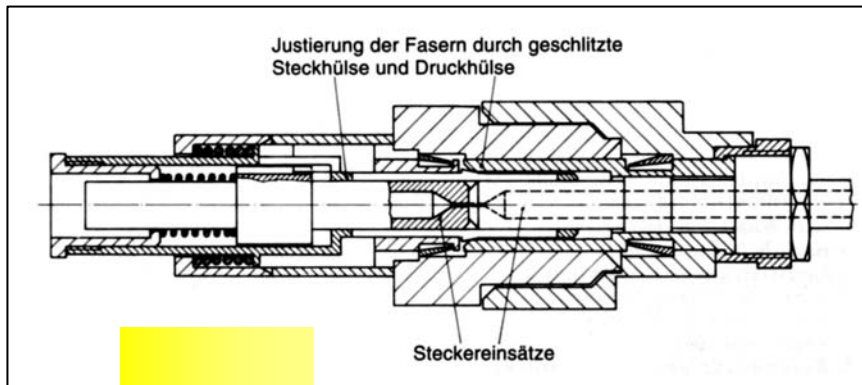
Quelle: ELV Katalog 01

Verdrahtung

Optofaser

Explosionsdarstellung eines Lichtwellenleiterkontakts

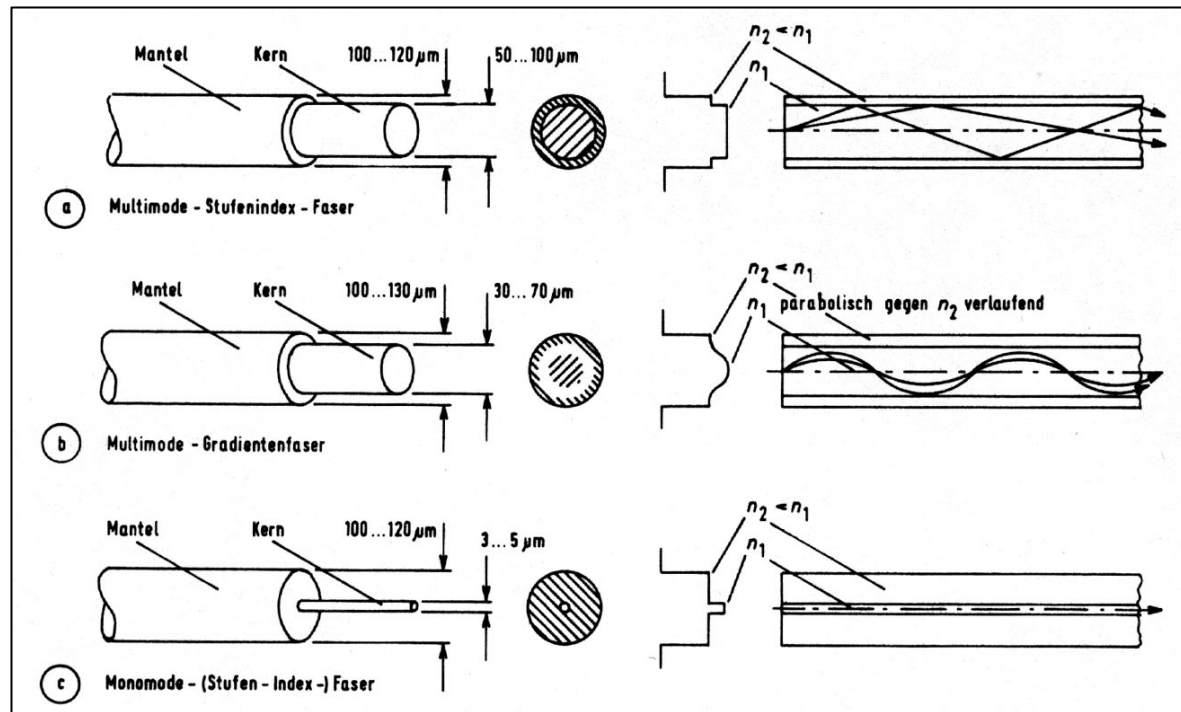
Quelle: Das 19-Zoll-Aufbausystem Band 2



Quelle: Das 19-Zoll-Aufbausystem Band 2

Seitlicher Schnitt durch einen Lichtwellenleiterkontakt

Verdrahtung Optofaser



Quelle: Das 19-Zoll-Aufbausystem Band 2

verschiedene Querschnitte für verschiedene Wellenlängen

