

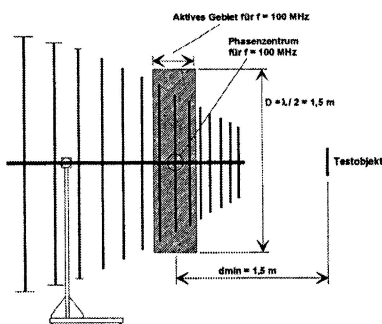
Breitbandantennen

Frequenzbereich	Antennentyp	typ. Gewinn
20 MHz bis 300 MHz	Bikonische Antenne	-15 ... 2 dBi
20 MHz bis 220 MHz	log.-per. Antenne mit verkürzten Elementen	2 ... 6 dBi
20 MHz bis 1 GHz	Bilog-Antenne (Kombination aus Breitbanddipol und log.-per. Antenne)	-15 ... 6 dBi
80 MHz bis 1 GHz	log.-per. Antenne	5,5 ... 7 dBi
200 MHz bis 1 GHz	log.-per. Antenne	6 ... 7 dBi
200 MHz bis 2 GHz	log.-per. Antennenarray	9 ... 10 dBi (2er) 12 ... 15 dBi (4er)
400 MHz bis 1 GHz	Double Ridged Horn	13 ... 16 dBi
1 GHz - 2 GHz 2 GHz - 4 GHz 4 GHz - 8 GHz 8 GHz - 18 GHz	Pyramidenhorn	13 ... 16 dBi
1 GHz - 18 GHz	Double Ridged Horn	13 dBi
18 GHz - 26,5 GHz 26 GHz - 40 GHz	Pyramidenhorn	13 ... 15 dBi



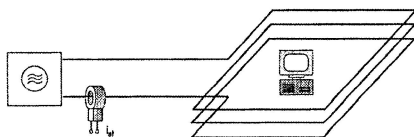
EMD

Logarithmisch-periodische Antennen



EMD

Simulation räumlich ausgedehnter Magnetfelder



$$H_{ef} = \frac{i_{ef} N}{l}$$

EMD
